

13.22.8.230.B000 TÖBBFUNKCIÓS RELÉ

- 1 BEKÖTÉSI VÁZLAT**
 1-es csatorna: Ch1 - 1-es nyomógomb (P1 jelű bemenet)
 2-es csatorna: Ch2 - 2-es nyomógomb (P2 jelű bemenet)

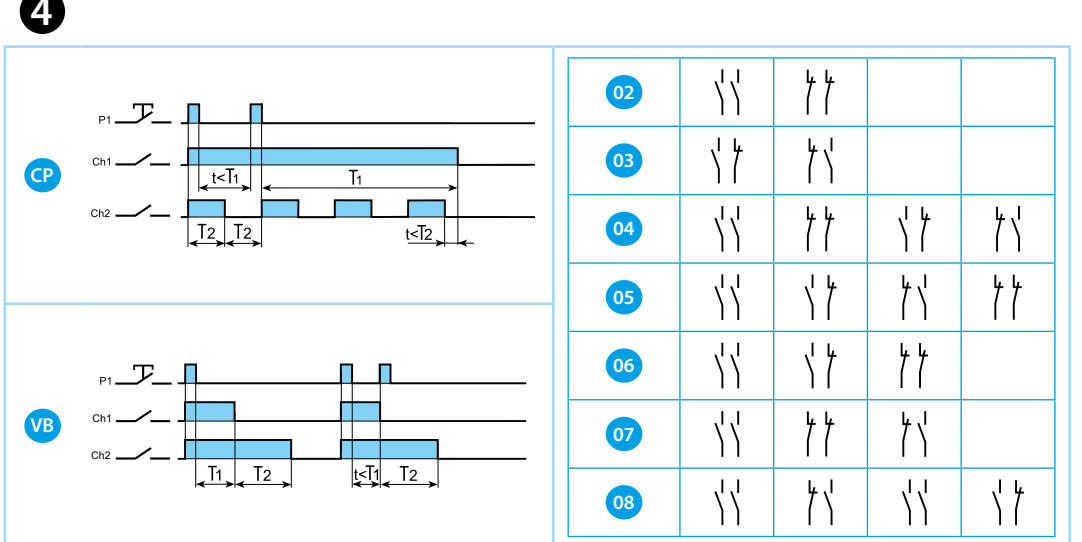
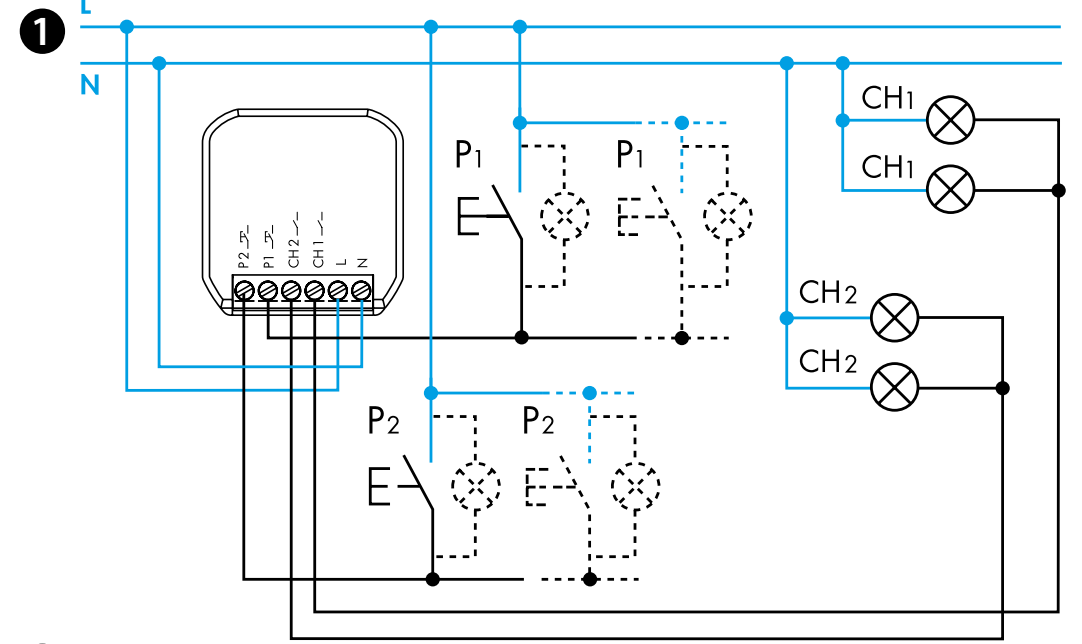
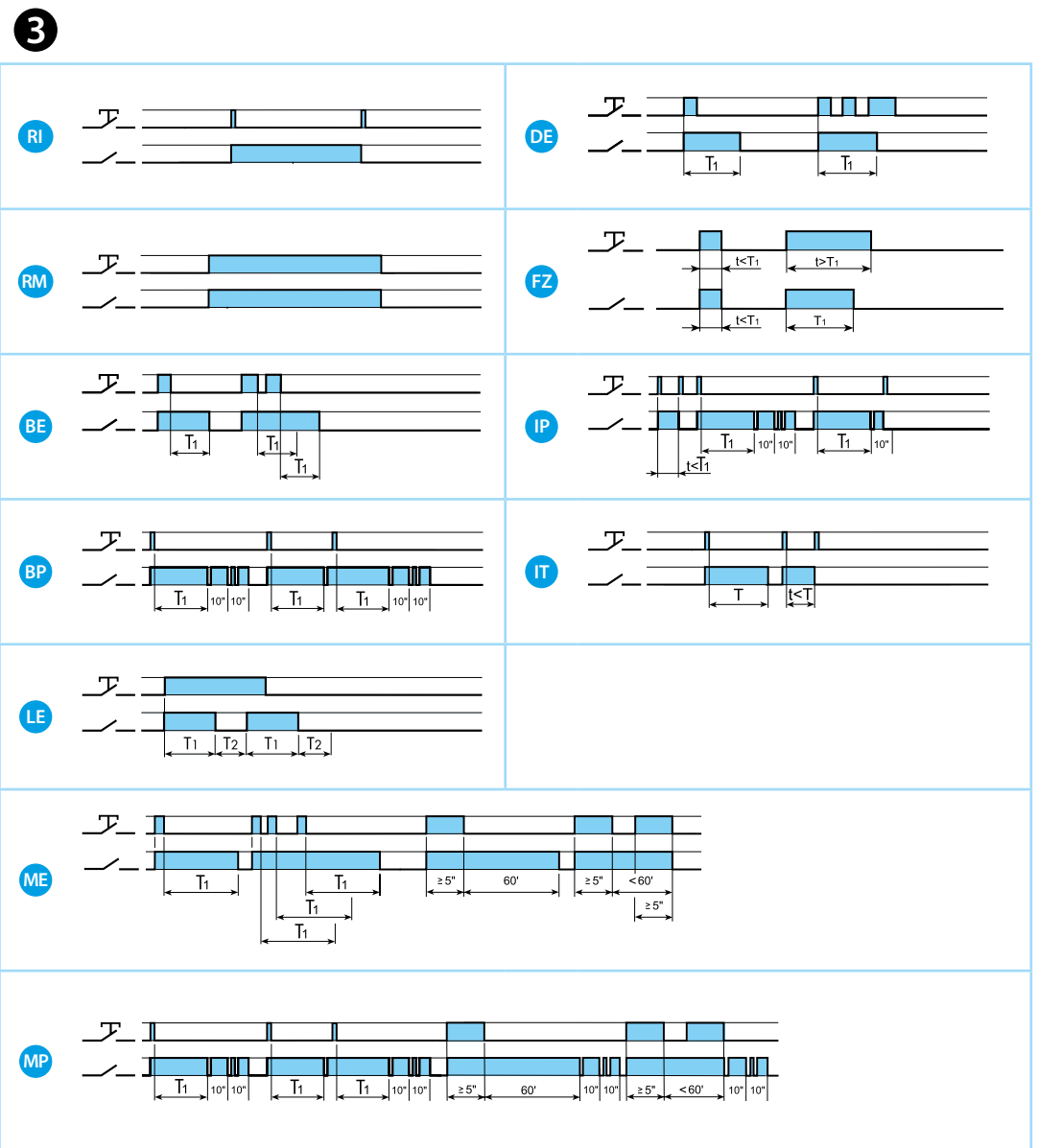
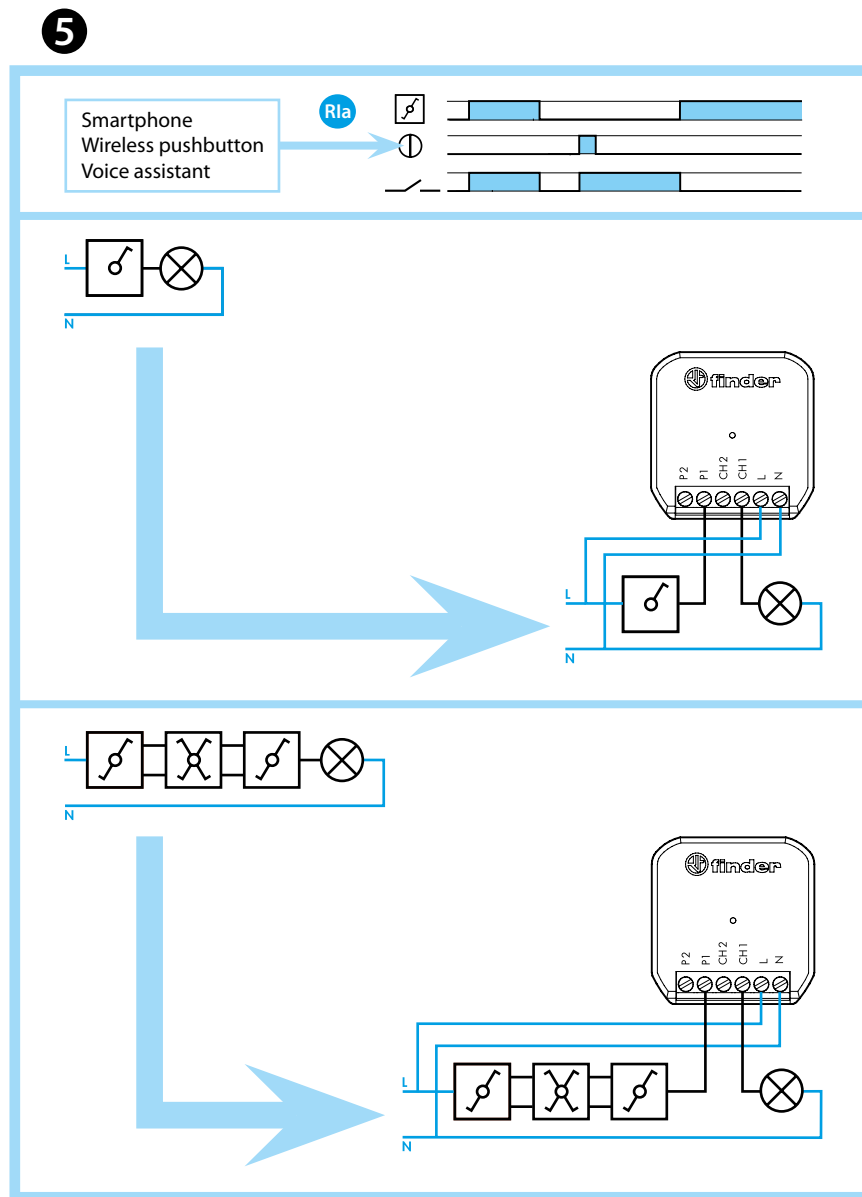
- 2 FINDER TOOLBOX ALKALMAZÁS**
 A Finder Toolbox alkalmazással elvégezhető:
 - A Ch 1 és Ch 2 csatornákon a funkciók, a kapcsolási sorrend és a T1 és T2 idők beállítása
 - A kapcsolat létrehozása a vezeték nélküli nyomógombokkal
 - Szenáriók beállítása

- FIGYELEM**
 - Átviteli távolság: ca. 10 m akadályok nélküli szabad térben
 - Az átviteli távolság az épület struktúrájától függően változhat
 Példák:
 - Vasbeton falak és / vagy fém falak
 - Válaszfalak fém tartóra rögzített ásványgyapot szigeteléssel
 - Fémlemezekkel vagy szén-szálalappal szerelt mennyezetek
 - Ólomüveg vagy üveg fém keretben, acél bútorok

- 3 FUNKCIÓK, amelyek egy csatornához rendelhetők**
 A Ch1 és Ch2 csatornák egymástól függetlenül és különböző funkciókat lehet hozzájuk rendelni. Állítható időzítések (T1, T2):
 1s-tól 24 h-ig.
Ri: gyárilag beállított funkció mindkét csatornán

- 4 FUNKCIÓK, amelyek mindkét csatornához rendelendők**
 Mindegyik kapcsolási sorrend a Ch1 és a Ch2 csatornákkal működik
FIGYELEM
 A 02 - 08 számú kapcsolási sorrendnél:
 P1 (SET): vezérlésével a következő kapcsolási kép jön
 P2 (RESET): vezérlésével a kiindulási állapothoz tér vissza

- 5 RiA FUNKCIÓ**
RiA: Impulzusrelé (kapcsolóval/nyomógombbal vezérelt)
 Egy hagyományos kapcsolókkal, váltó- és keresztkapcsolókkal szerelt rendszer a Finder YESLY App segítségével okostelefonnal, vezeték nélküli nyomógombbal vagy hangszisztemmel is vezérelhető.



EN 60669-1/EN 60669-2-1		
	13.22.8.230.B000 U _N 110...230 V AC (50/60 Hz) U _{min} 96 V AC U _{max} 253 V AC P 2 VA (50 Hz)/0.5 W	
	2 NO (DPST-NO) 6 A 230 V AC	
	110 V	230 V
AC1	650 VA	1380 VA
AC15	150 VA	300 VA
	100 W	200 W
	100 W	200 W
	100 W	200 W
	100 W	200 W
	(-10...+50)°C	
	5 (≤1 mA)	
IP20		

2

Download on the App Store

FINDER TOOLBOX

GET IT ON Google Play

Bluetooth



13.22

