



13.22

EN 60669-1/EN 60669-2-1		
	<b>13.22.8.230.B000</b> $U_N$ 110...230 V AC (50/60 Hz) $U_{min}$ 96 V AC $U_{max}$ 253 V AC $P$ 2 VA (50 Hz)/0.5 W	
	2 NO (DPST-NO) 6 A 230 V AC	
	110 V	230 V
	AC1	650 VA
	AC15	150 VA
	CFL-LED	100 W
	(M)	100 W
	(-10...+50)°C	
	5 (≤1 mA)	
IP20		

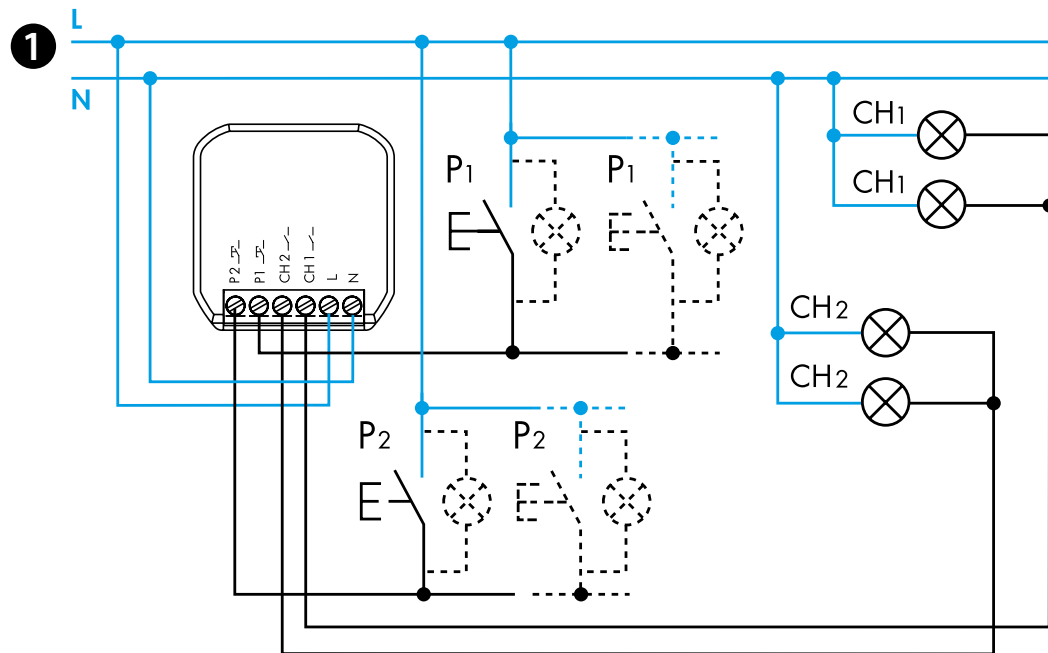
2

Download on the App Store

**FINDER TOOLBOX**

GET IT ON Google Play

Bluetooth



4

CP

VB

02				
03				
04				
05				
06				
07				
08				

3

RI		DE	
RM		FZ	
BE		IP	
BP		IT	
LE			
ME			
MP			

5

Smartphone  
Wireless pushbutton  
Voice assistant

R1a

# ESPAÑOL

## 13.22.8.230.B000 RELÉ MULTI-FUNCIÓN

### 1 ESQUEMA DE CONEXIÓN

- Canal 1: Ch1 - Pulsador 1 (P1)
- Canal 2: Ch2 - Pulsador 2 (P2)

### 2 APLICACIÓN FINDER TOOLBOX

- Con la App Finder Toolbox se puede:
- Programar las funciones, las secuencias y los temporizados (T1-T2) de los canales Ch1 - Ch2
  - Asociar los pulsadores inalámbricos
  - Programar escenarios

### NOTAS

- Alcance de transmisión: cerca de 10 m en campo libre y en ausencia de obstáculos
- El alcance de transmisión puede variar en base a la estructura del edificio
- Ejemplos:
  - Paredes de cemento armado y/o paredes metálicas
  - Paredes ligeras rellenas de lana aislante sobre láminas metálicas
  - Falsos techos con paneles en metal o en fibra de carbono
  - Vidrio o vidrio de plomo con revestimiento en metal, mobiliario de acero

### 3 FUNCIONES individuales por canal

- Los canales Ch1 y Ch2 son independientes y se pueden programar con funciones diferentes. Temporizados (T1, T2): de 1s a 24h
- R1:** función pre-programada de fábrica para ambos canales

### 4 FUNCIONES para ambos canales

- Cada función se aplica a ambos canales Ch1 y Ch2
- NOTA**
- P1 (SET): Lleva la secuencia al siguiente estado
- P2 (RESET): Lleva la secuencia al estado inicial

### 5 Funciones R1a

- R1a:** Telerruptor (mando por interruptor)
- Una instalación tradicional con interruptor, desviador y cruzamiento, se puede controlar remotamente mediante la aplicación Finder YESLY, con los pulsadores inalámbricos o con los asistentes de voz.

