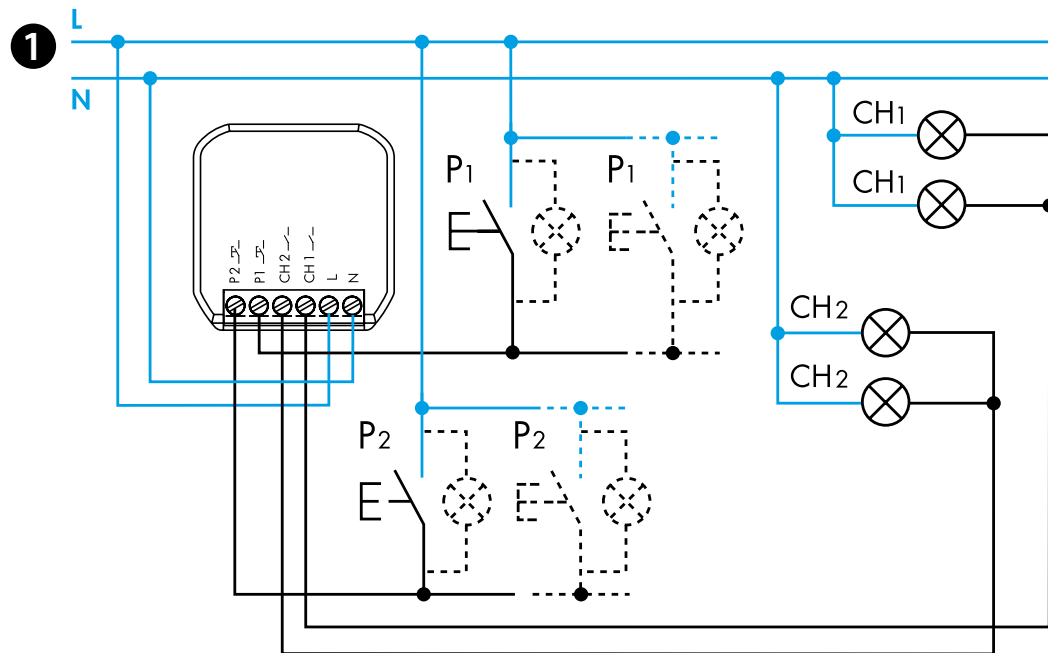




13.22

EN 60669-1/EN 60669-2-1		
	13.22.8.230.B000 U_N 110...230 V AC (50/60 Hz) U_{min} 96 V AC U_{max} 253 V AC P 2 VA (50 Hz)/0.5 W	
	2 NO (DPST-NO) 6 A 230 V AC	
	110 V	230 V
	AC1	650 VA
	AC15	150 VA
		100 W
		100 W
	(-10...+50)°C	
	5 (≤1 mA)	
IP20		



2

Download on the App Store

FINDER TOOLBOX

GET IT ON Google Play

Bluetooth

4

CP

VB

02				
03				
04				
05				
06				
07				
08				

3

RI		DE	
RM		FZ	
BE		IP	
BP		IT	
LE			
ME			
MP			

5

Smartphone
Wireless pushbutton
Voice assistant

Rla

DEUTSCH

13.22.8.230.B000 MULTIFUNKTIONS-RELAIS

- 1 ANSCHLUSS-SCHALTBIKD**
Kanal 1: Ch1 - Taster 1 (P1)
Kanal 2: Ch2 - Taster 2 (P2)
- 2 FINDER TOOLBOX APPLIKATION**
Mit der Finder Toolbox App können Sie:
- Die Funktionen, die Abfolge und die Zeiten (T1, T2) auf den Kanälen Ch1 - Ch2 einstellen
- Koppeln mit Funktastern
- Szenarien einstellen
- HINWEIS**
- Übertragungsreichweite: ca. 10 m im freien Raum (ohne Hindernisse)
- Die Übertragungsreichweite kann, abhängig von der Gebäudestruktur, variieren
Beispiel:
- Stahlbetonwände und/oder Metallwände
- Trennwände, gefüllt mit Dämmwolle auf einem metallischen Träger
- Decken mit Metall- oder Kohlefaserplatten
- Bleiglas oder Glas mit Metallverkleidung, Stahlmöbel

- 3 FUNKTIONEN für einen Kanal**
Die Kanäle Ch1 und Ch2 sind unabhängig voneinander und können mit verschiedenen Funktionen eingestellt werden.
Zeiten (T1, T2): von 1s bis 24h.
RI: werkseitig voreingestellte Funktion auf beiden Kanälen

- 4 FUNKTIONEN für beide Kanäle**
Jede Abfolge arbeitet mit beiden Kanälen Ch1 und Ch2
HINWEIS
Von Funktion 02 bis Funktion 08:
P1 (SET): führt zum nächsten Schaltzustand
P2 (RESET): führt zum Ausgangszustand

- 5 FUNKTION Rla**
Rla: Stromstoßschalter (Schalter-/Taster gesteuert)
Ein traditionelles System mit Schalter, Wechsel- und Kreuzschalter, kann mit der Finder YESLY App über Smartphone, Funktaster oder einen Sprachassistenten ferngesteuert werden.

Utility Model - IB1322VXX - 10/20
Finder S.p.A. con unico socio - 10040 ALMESE (TO) - ITALY