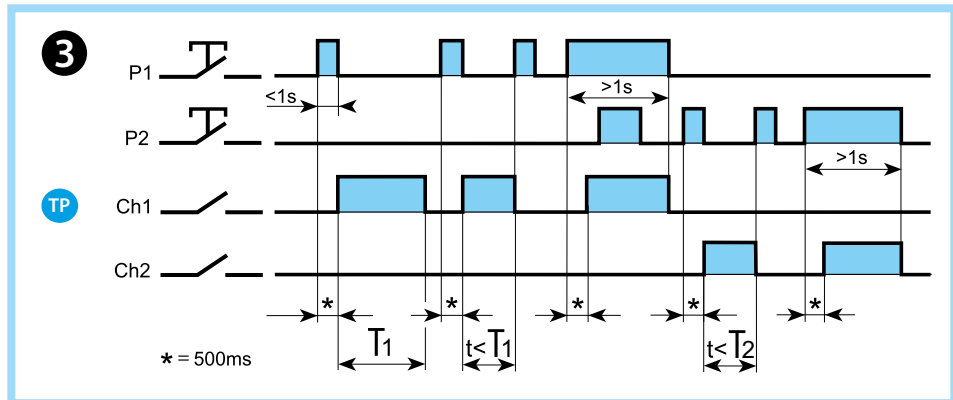
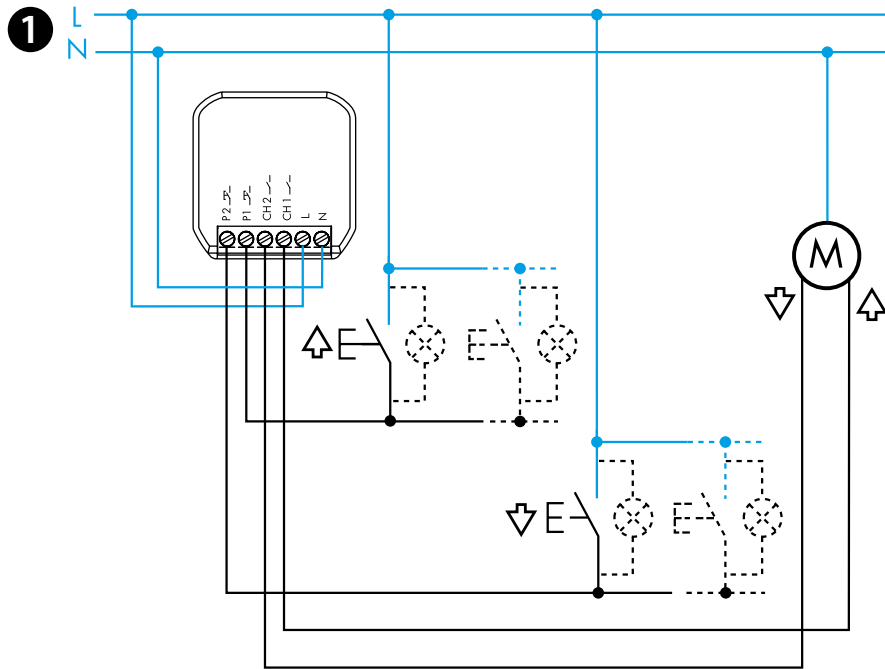
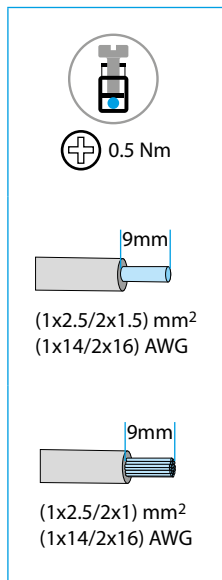




13.S2

EN 60669-1 / EN 60669-2-1			
	13.S2.8.230.B000 U_N 110...230 V AC (50/60 Hz) U_{min} 96 V AC U_{max} 253 V AC P 2 VA (50 Hz)/0.5 W		
Ch1	2 NO (DPST-NO) 6A 230 V AC		
		110 V	230 V
Ch2	AC1 AC15 	650 VA	1380 VA
		150 VA	300 VA
		100 W	200 W
	(-10...+50)°C		
	5 (≤1 mA)		
IP20			



РУССКИЙ

13.S2.8.230.B000
ПРИВОД ЖАЛЮЗИ/РОЛЬСТАВНИ

1 СХЕМА ПОДКЛЮЧЕНИЯ

Канал 1: Ch1 - нажимная кнопка 1 (P1)

Канал 2: Ch2 - нажимная кнопка 2 (P2)

2 ПРИЛОЖЕНИЕ FINDER TOOLBOX

- С помощью приложения Finder Toolbox вы можете:
- Установите тайминги на каналах Ch1 - Ch2
 - Установить связь с беспроводной кнопкой
 - Установить сценарии (если сценарий требует одновременной работы нескольких жалюзи, настройка «R» включает их последовательно, чтобы избежать чрезмерную нагрузку электропитания)

ПРИМЕЧАНИЕ

- Дальность передачи: около 10 м в свободном пространстве и без препятствий
 - Дальность передачи может варьироваться в зависимости от структуры здания
- Пример:
- Железобетонные стены и / или металлические стены
 - Перегородки, заполненные изоляционным материалом на металлической подложке
 - Потолки с металлическими или углеродными панелями
 - Свинцовое стекло или стекло с металлической оболочкой, стальная мебель

3 ФУНКЦИИ



Utility Model - IB1352VXX - 10/20 - FINDER S.p.A. con unico socio - 10040 ALMESE (TO) - ITALY



TOOLBOX NFC

