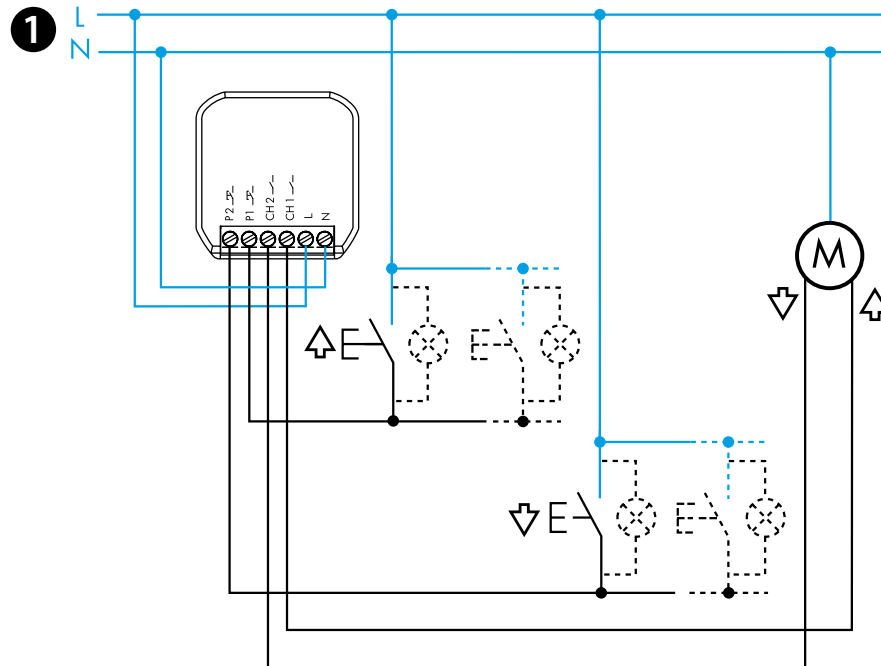
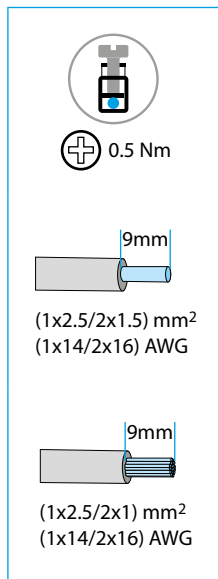




13.S2

EN 60669-1 / EN 60669-2-1			
	13.S2.8.230.B000 U_N 110...230 V AC (50/60 Hz) U_{min} 96 V AC U_{max} 253 V AC P 2 VA (50 Hz) / 0.5 W		
Ch1	2 NO (DPST-NO) 6A 230 V AC		
		110 V	230 V
Ch2	AC1	650 VA	1380 VA
	AC15	150 VA	300 VA
		100 W	200 W
	(-10...+50)°C		
	5 (≤1 mA)		
IP20			



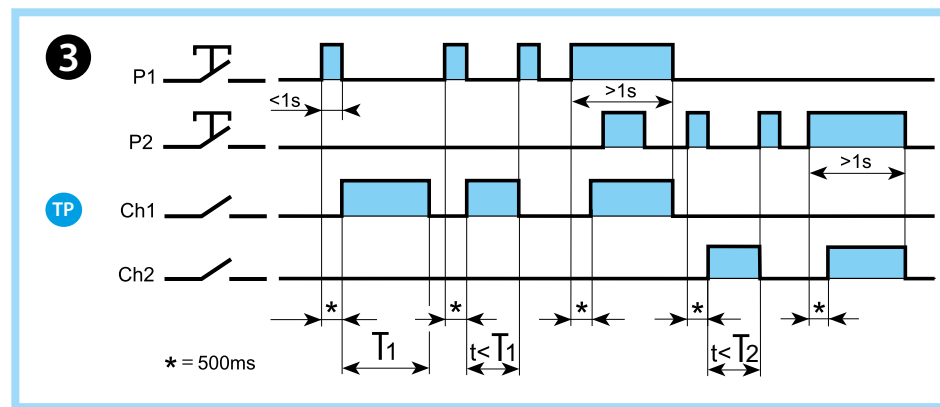
2

Download on the **App Store**

TOOLBOX NFC

GET IT ON **Google Play**

Bluetooth™



PORTUGUÊS

13.S2.8.230.B000
ATUADOR DE PERSIANAS

1 ESQUEMA DE LIGAÇÃO

Canal 1: Ch1 - Pulsador 1 (P1)

Canal 2: Ch2 - Pulsador 2 (P2)

2 APLICATIVO FINDER TOOLBOX

- Com o App Finder Toolbox é possível:
- Definir as temporizações nos canais Ch1 - Ch2
 - Associar com o pulsador wireless
 - Definir cenários (O "R" refere-se a um tempo de atraso que o atuador deve executar quando um cenário exige a operação simultânea de várias persianas. Isto evitará problemas na alimentação do sistema)

NOTAS

- Alcance de transmissão: aproximadamente 10 metros em área aberta e sem obstáculos
 - O alcance da transmissão pode variar de acordo com a estrutura do edifício
- Exemplos:
- Paredes de concreto armado e/ou paredes de metal
 - Paredes leves preenchidas com lã isolante em suporte metálico
 - Tetos com painéis de metal ou fibra de carbono
 - Vidro ou vidro de chumbo com revestimento de metal, móveis de aço

3 FUNÇÕES



Utility Model - IB1352VXX - 10/20 - FINDER S.p.A. con unico socio - 10040 ALMESE (TO) - ITALY

