



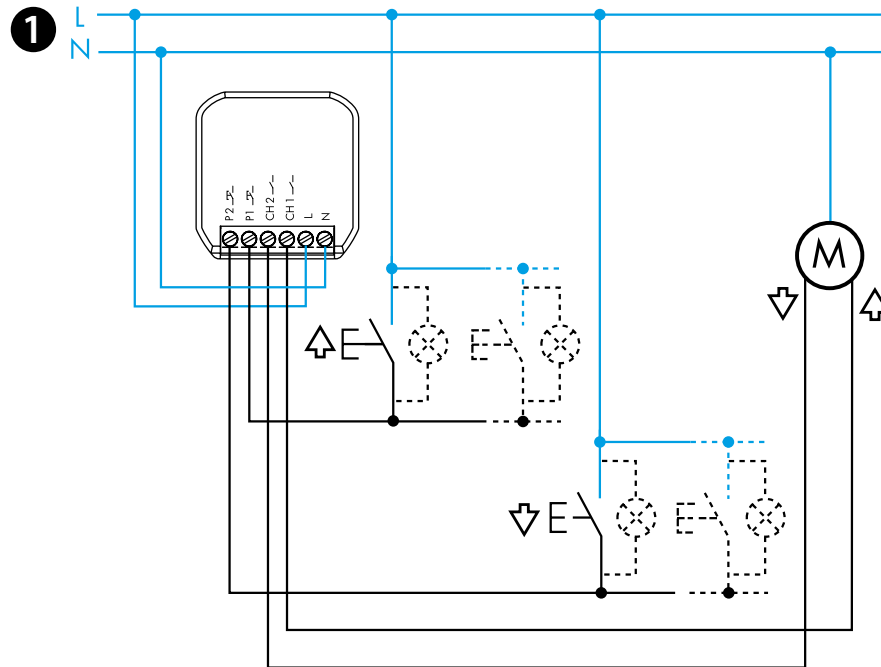
13.S2

EN 60669-1 / EN 60669-2-1			
	13.S2.8.230.B000 U _N 110...230 V AC (50/60 Hz) U _{min} 96 V AC U _{max} 253 V AC P 2 VA (50 Hz)/0.5 W		
Ch1	2 NO (DPST-NO) 6A 230 V AC	110 V	230 V
Ch2		AC1 AC15 	650 VA 150 VA 100 W
	(-10...+50)°C		
	5 (≤1 mA)		
IP20			

0.5 Nm

9mm
(1x2.5/2x1.5) mm²
(1x14/2x16) AWG

9mm
(1x2.5/2x1) mm²
(1x14/2x16) AWG



POLSKI

13.S2.8.230.B000
AKTUATOR ROLETOWY

1 SCHEMAT PRZEWODOWANIA

Kanał 1: Ch1 - przycisk 1 (P1)

Kanał 2: Ch2 - przycisk 2 (P2)

2 APLIKACJA FINDER TOOLBOX

- Z aplikacją Finder Toolbox można:
- Ustawić czasy na kanałach Ch1 - Ch2
 - Powiązać przyciski bezprzewodowe
 - Ustawić scenariusze (gdzie scenariusz wymaga jednoczesnego działania kilku żaluzji), ustawienie „R” powoduje przesunięcie ich działania, aby uniknąć nadmiernych zakłóceń w systemie zasilania

UWAGA

- Zasięg transmisji: około 10 m w wolnej przestrzeni i bez przeszkód
- Zasięg transmisji może się różnić w zależności od struktury budynku
- Przykładowo:
 - Żelbetonowe ściany i / lub metalowe ściany
 - Ściany działowe wypełnione wełną izolacyjną na metalicznym podłożu
 - Sufity z panelami z metalu lub włókna węglowego
 - Ołowiane szkło lub szkło z metalową okładziną, meble stalowe

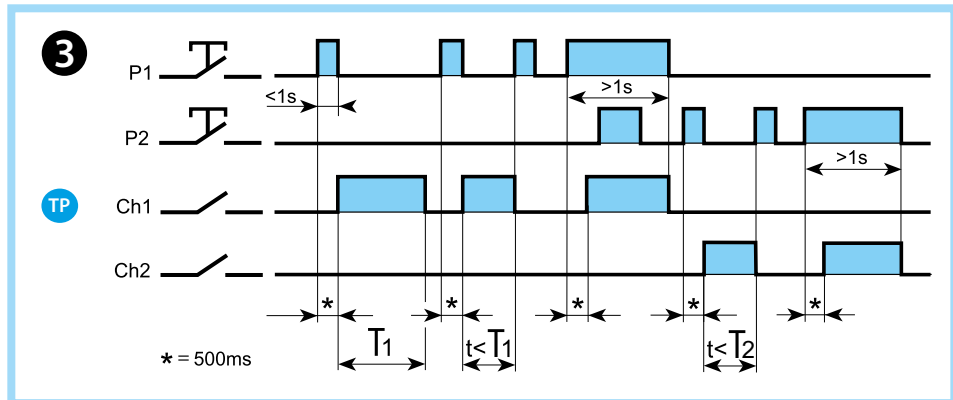
3 FUNKCJE

2

Download on the App Store

TOOLBOX NFC

GET IT ON Google Play



Utility Model - IB1352VXX - 10/20 - FINDER S.p.A. con unico socio - 10040 ALMESE (TO) - ITALY

