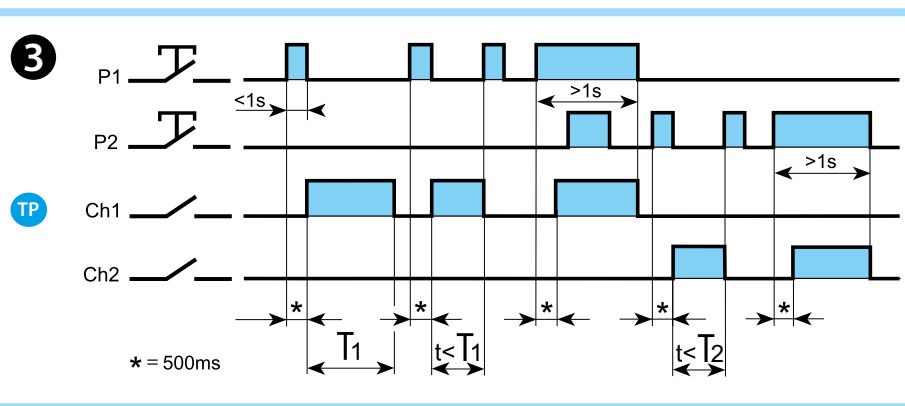
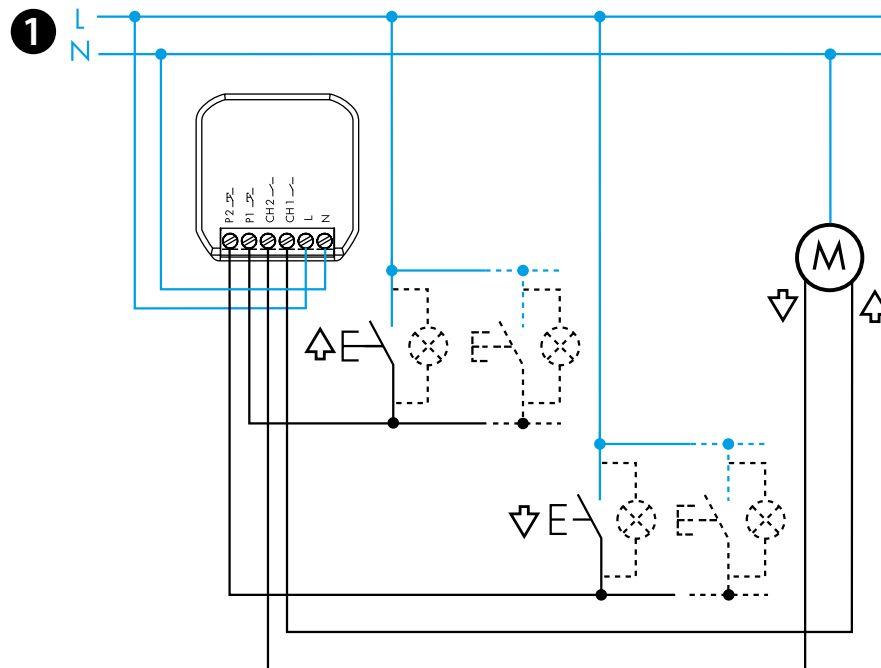
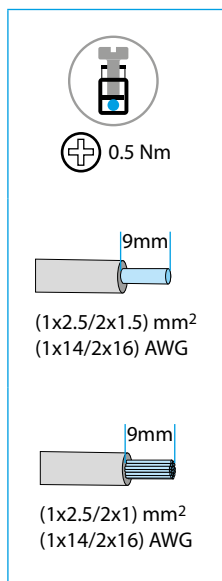




13.S2

EN 60669-1 / EN 60669-2-1			
	13.S2.8.230.B000 U_N 110...230 V AC (50/60 Hz) U_{min} 96 V AC U_{max} 253 V AC P 2 VA (50 Hz)/0.5 W		
Ch1	2 NO (DPST-NO) 6A 230 V AC		
		110 V	230 V
Ch2	AC1 AC15 	650 VA 150 VA 100 W	1380 VA 300 VA 200 W
	(-10...+50)°C		
	5 (≤1 mA)		
IP20			



ČESKY

13.S2.8.230.B000
OVLADAČ ŽALUZÍ

1 OVLÁDÁNÍ

- kanál 1: CH1 - stisk tlačítka 1 (P1)
- kanál 2: CH2 - stisk tlačítka 2 (P2)

2 POUŽITÍ FINDER TOOLBOX

- umožňuje:
- Nastavte časování na kanálech Ch1 - Ch2
 - Připojení bezdrátovým tlačítkem
 - Nastavení scénářů. Scénářem je nazývána současná činnost několika např. žaluzí. "R" nastavuje jejich postupné zapínání, aby se vyhnulo nadměrnému proudovému zatížení napájení

POZNÁMKA

- vzdálenost přenosu: cca 10 m ve volném prostoru bez překážek
- vzdálenost přenosu se může lišit v závislosti na struktuře budovy
- příklady:
 - zesílené betonové nebo kovové stěny
 - přepážky ve stěnách plněné izolační vlnou s kovovým obalem
 - stropy z panelů s kovovými nebo uhlíkovými vlákny
 - olovnaté sklo nebo sklo s kovovým pláštěm, kovový nábytek

3 FUNKCE

2



TOOLBOX NFC

