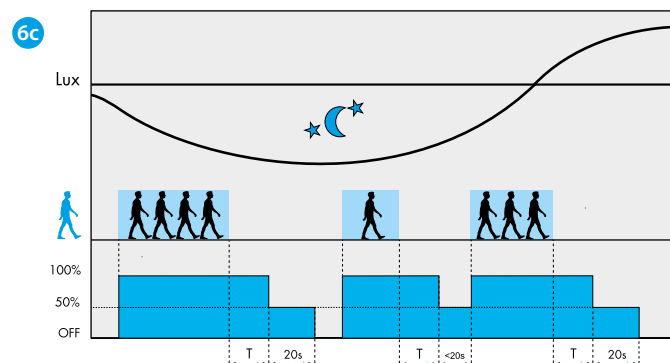
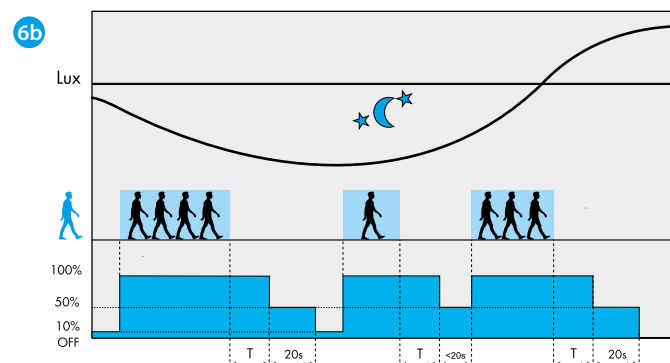
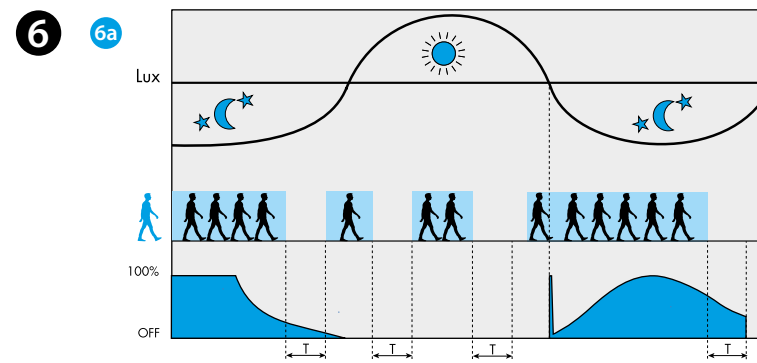
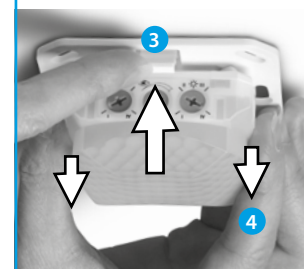
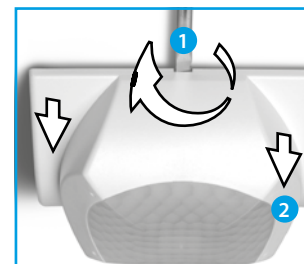
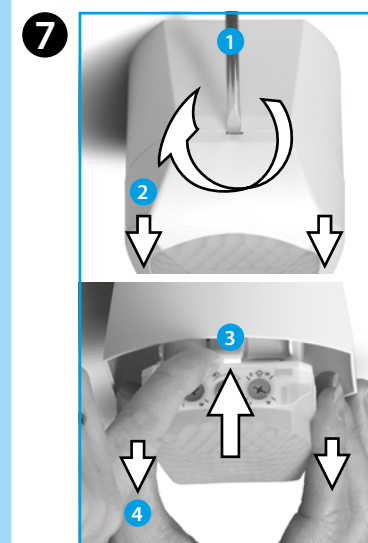
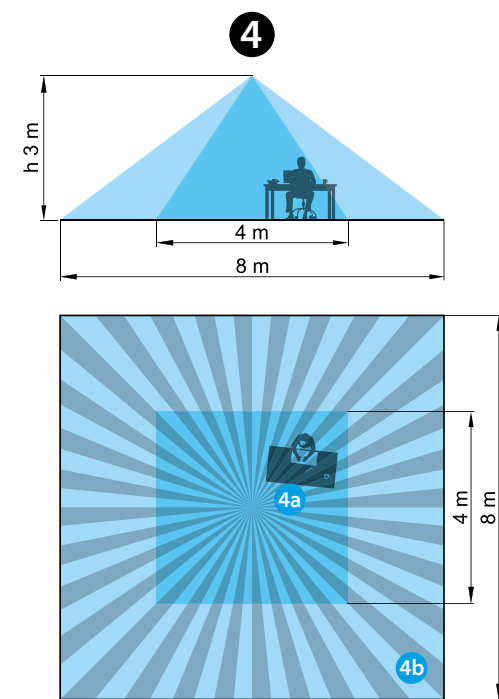
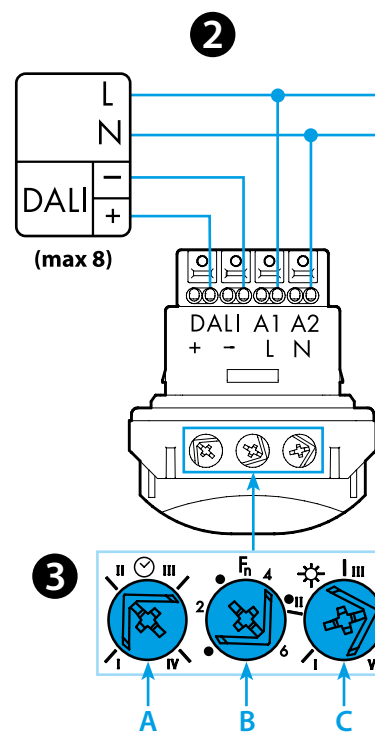
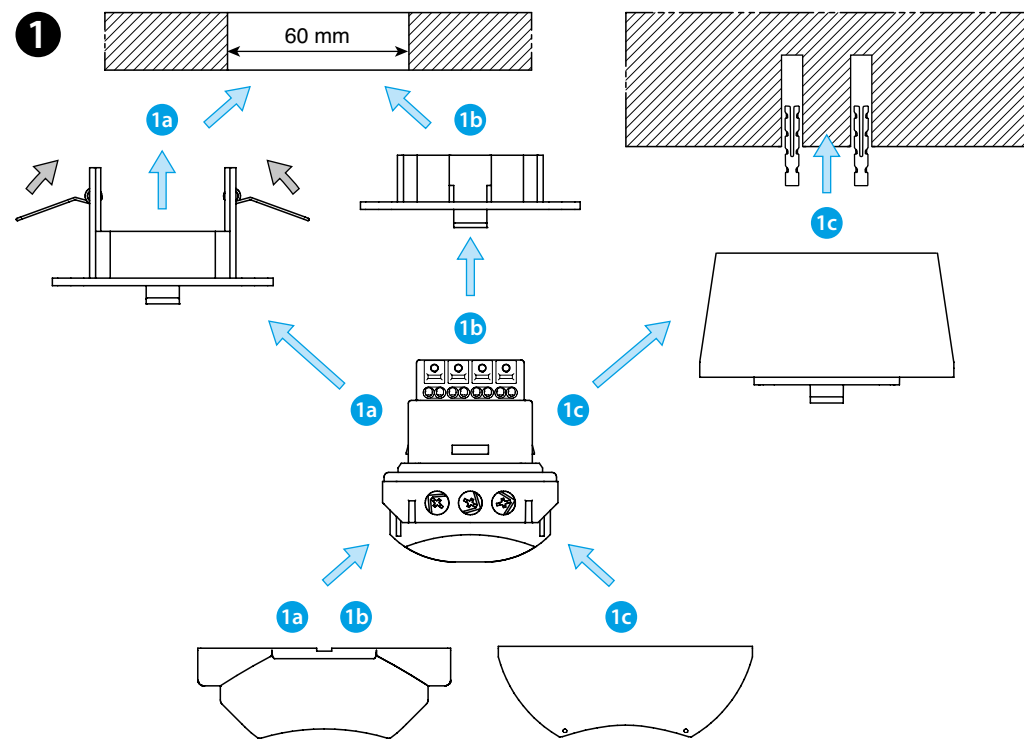
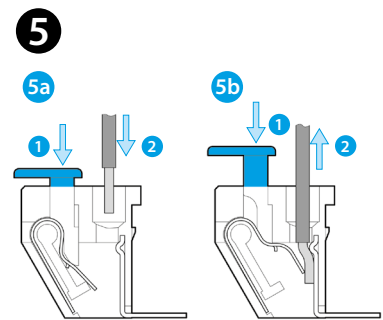




18.5D

EN 60669-1 / EN 60669-2-1	
18.5D.8.230.0000	
U <sub>N</sub> (110...230)V AC (50/60 Hz)/DC	
U <sub>min</sub> 96 V AC/DC	
U <sub>max</sub> 253 V AC/DC	
P 1.7 VA (50 Hz)/0.4 W	
OUT	DALI (EN 62386) Max 8 DALI ECG (Electronic Control Gear)
(-10...+50)°C	
IP40	



# MAGYAR

## 18.5D MOZGÁS- ÉS JELENLÉTERZÉKELŐK DALI-CSATLAKOZÁSSAL

- SZERELÉS**
  - Almennyezeti szerelés
  - Süllyesztett szerelés
  - Falon kívüli szerelés
- BEKÖTÉSI VÁZLAT**  
DALI-interfész max. 8 DALI-készülék közvetlen vezérlésére
- BEÁLLÍTÁSOK**
  - Kikapcsolási késleltetés (I = 10 s / II = 5 min / III = 15 min / IV = 35 min)
  - Funkciók:
    - Megvilágítási értéktől függő állandó megvilágítási szint szabályozása, az érzékenység minimális beállításával
    - Megvilágítási értéktől függő állandó megvilágítási szint szabályozása, az érzékenység maximális beállításával
    - BE- KI-kapcsolás vezérlése 50%-os kikapcsolási figyelmeztetéssel és 10%-os maradékvilágítással, az érzékenység minimális beállításával
    - BE-KI-kapcsolás vezérlése 50%-os kikapcsolási figyelmeztetéssel és 10%-os maradékvilágítással, az érzékenység maximális beállításával
    - BE-KI-kapcsolás vezérlése 50%-os kikapcsolási figyelmeztetéssel, KI-kapcsolással, az érzékenység minimális beállításával
    - BE-KI-kapcsolás vezérlése 50%-os kikapcsolási figyelmeztetéssel, KI-kapcsolással, az érzékenység maximális beállításával
  - Megvilágítási küszöbérték / állandó megvilágítási szint beállítása
    - < 20 lx
    - ca. 100 lx
    - ca. 300 lx
    - ca. 800 lx
    - ∞ lx - Megvilágítási értéktől független bekapcsolás

- ÉRZÉKELÉSI TARTOMÁNY**
  - érzékelési tartomány (3 m-es belmagasságnál):
    - Jelenlétérzékelő (érzékel pl. az ülő munkával járó finom mozgást) = 4x4) m
    - Mozgásérzékelő (emberek, állatok, testmeleg tárgyak, eszközök mozgását érzékeli) = (8x8) m

- CSATLAKOZÁS PUSH IN KAPCSOKKAL**
  - Csatlakozás tömör vezetével vagy érvég hüvellyel
  - A csatlakozó kötés oldása

- ALKALMAZÁSI PÉLDÁK**
  - 1 vagy 2 jelű funkciók – a világítást vezérlő kimeneti teljesítmény úgy változik, hogy a 3 C pont szerint beállított megvilágítási értéket tartani lehessen
  - 3 vagy 4 jelű funkciók – a vezérlő kimenet 100%-os teljesítménnyel BE-kapcsolva – ha a kikapcsolás késleltetési idő alatt nincs érzékelt mozgás, akkor a vezérlő kimenet teljesítménye 20 s-ig 50%-ra csökken - ezt követően a kimeneti teljesítmény 10%-ra csökken
  - 5 vagy 6 jelű funkciók – a vezérlő kimenet 100%-os teljesítménnyel BE-kapcsolva – ha a kikapcsolás késleltetési idő alatt nincs érzékelt mozgás, akkor a vezérlő kimenet teljesítménye 20 s-ig 50%-ra csökken - ezt követően a kimeneti teljesítmény 0%

## 7 SZÉTSZERELÉS